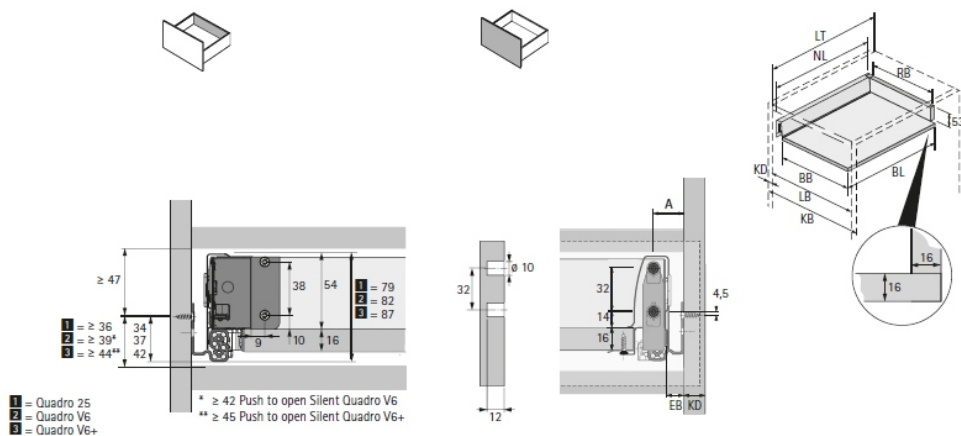


INNOTECH ATIRA





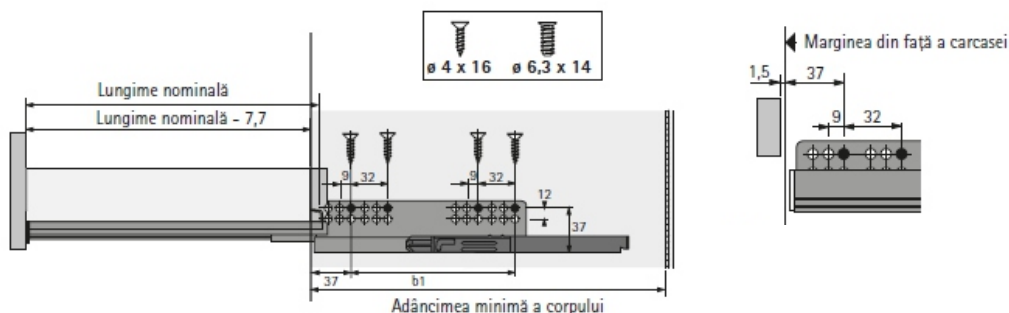
Cote pentru debitare / montaj - H54mm



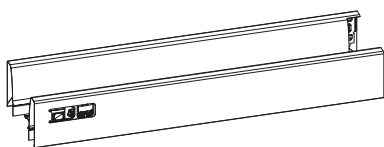
			Dimensiune		mm
BB Lățime fund sertar	RB Lățime spate sertar	LB Lățime interioară	KD	16 18 19	BL
BL Lungime fund sertar	NL Lungime nominală	LT Adâncime interioară	EB	12,5 10,5 9,5	NL + 10
KB Lățime corp	KD Grosimea laterală corp	EB Lățime de montaj	A	23 21 20	BB
					LB - 2 x EB - 51,5
					RB
					LB - 2 x EB - 63

Poziții pentru fixarea glisierii Quadro V6

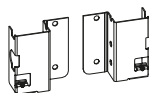
Lungime nominală mm	Linie de găuri b1 mm
260	160
300	160
350	160
420	224
470	256
520	256



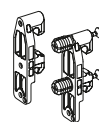
Accesorii montaj



Laterală sertar,
înălțime 54mm



Conectori spate sertar



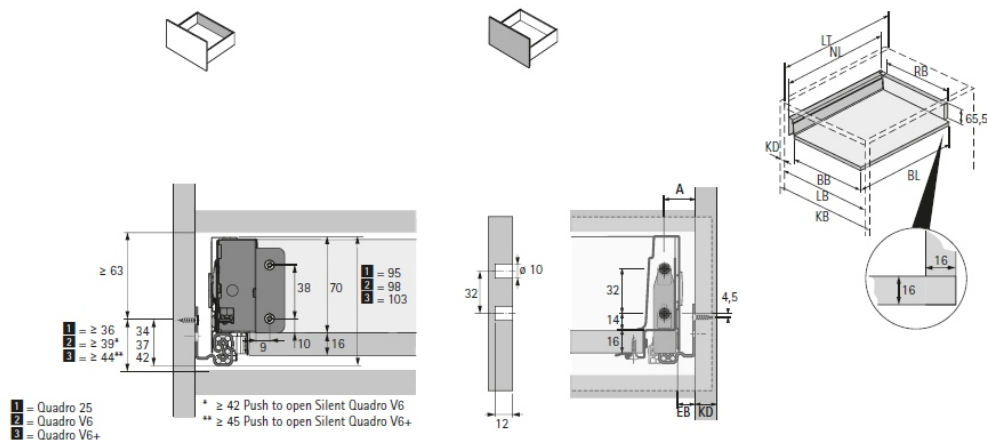
Conectori pentru laterală front



Capace acoperire



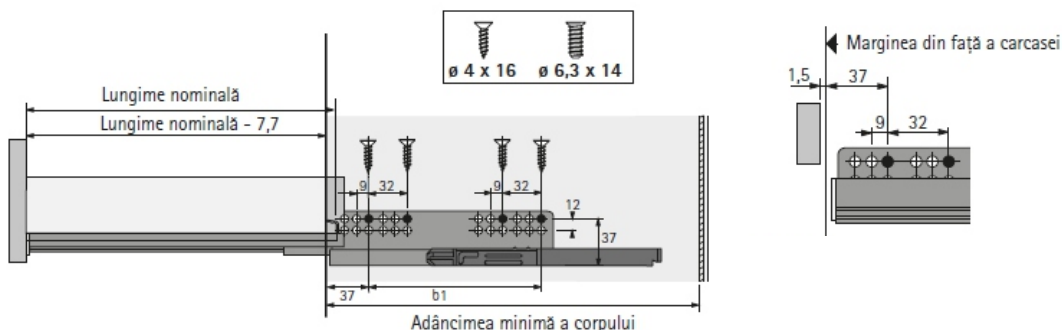
Cote pentru debitare / montaj - H70mm



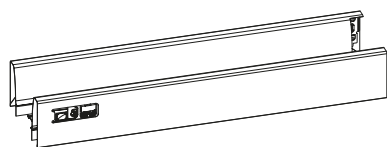
			Dimensiune		mm	
BB Lățime fund sertar	RB Lățime spate sertar	LB Lățime interioară	KD	16	18	19
BL Lungime fund sertar	NL Lungime nominală	LT Adâncime interioară	EB	12,5	10,5	9,5
KB Lățime corp	KD Grosimea laterală corp	EB Lățime de montaj	A	23	21	20
			BL	NL +10		
			BB	LB - 2 x EB - 51,5		
			RB	LB - 2 x EB - 63		

Poziții pentru fixarea glisierii Quadro V6

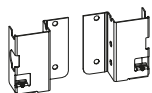
Lungime nominală mm	Linie de găuri b1 mm
260	160
300	160
350	160
420	224
470	256
520	256



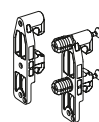
Accesorii montaj



Laterală sertar,
înălțime 70 mm



Conectori spate sertar



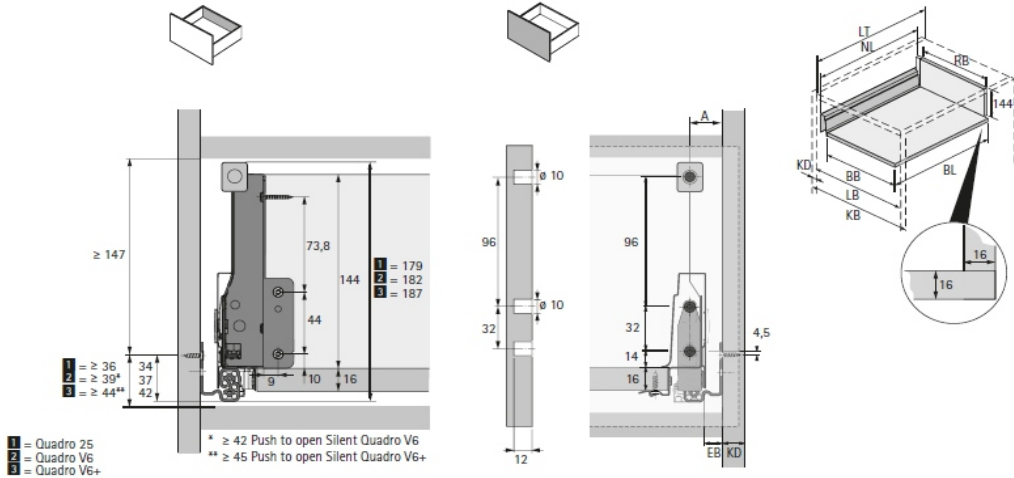
Conectori pentru
laterală front



Capace acoperire



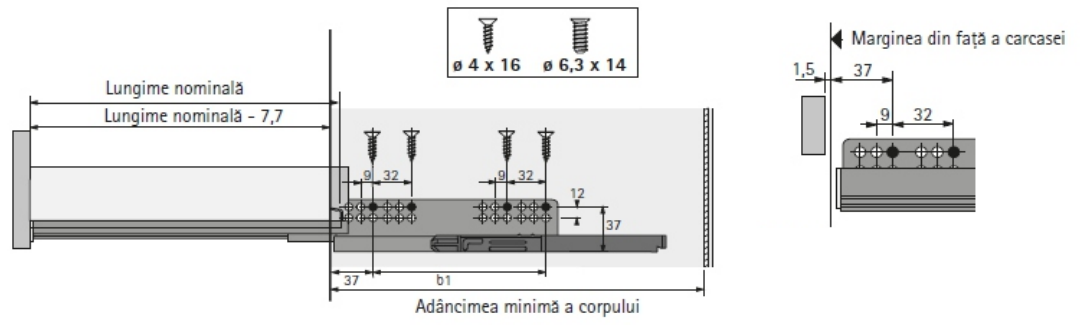
Cote pentru debitare / montaj - H144mm



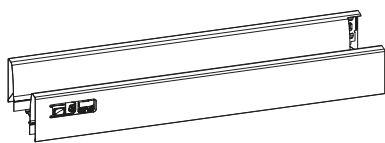
Dimensiune			mm		
BB Lățime fund sertar	RB Lățime spate sertar	LB Lățime interioară	KD 16 18 19	BL	NL +10
BL Lungime fund sertar	NL Lungime nominală	LT Adâncime interioară	EB 12,5 10,5 9,5	BB	LB - 2 x EB - 51,5
KB Lățime corp	KD Grosimea laterală corp	EB Lățime de montaj	A 23 21 20	RB	LB - 2 x EB - 63

Poziții pentru fixarea glisierii Quadro V6

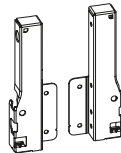
Lungime nominală mm	Linie de găuri b1 mm
260	160
300	160
350	160
420	224
470	256
520	256



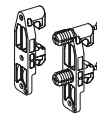
Elemente componentă sertar



Laterală sertar,
înălțime 70 mm



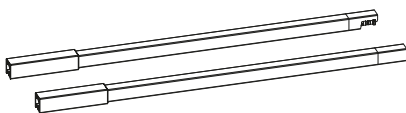
Conectori spate sertar



Conectori pentru laterală front



Conectori front pentru lonjeron



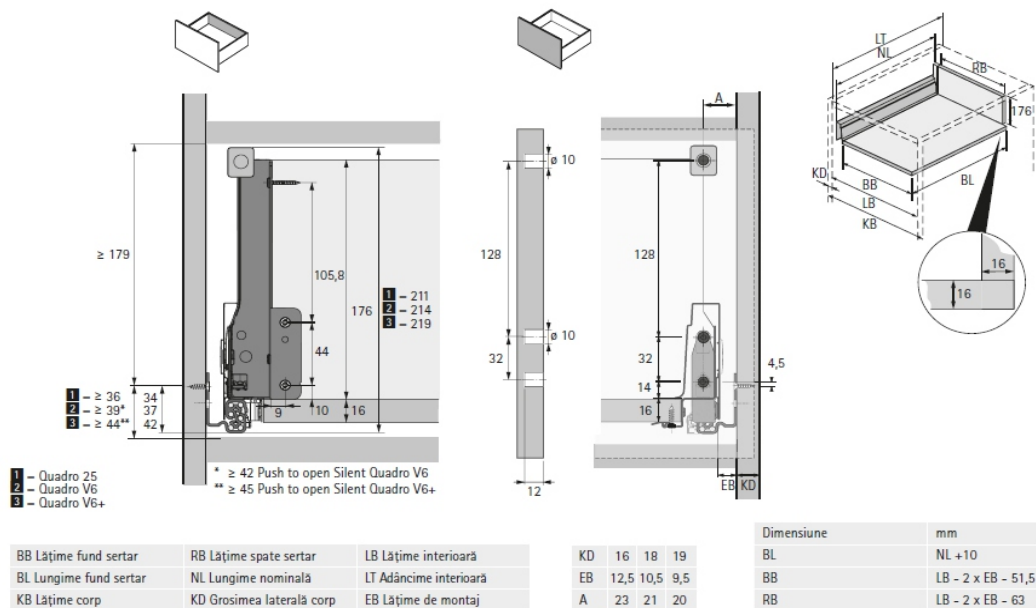
Lonjeron



Capace acoperire

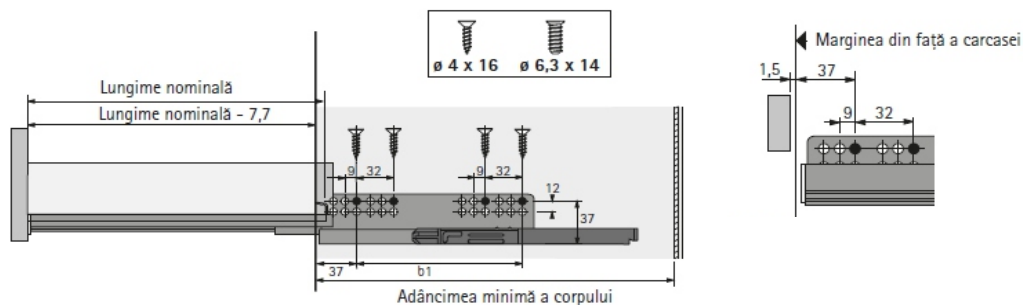


Cote pentru debitare / montaj H176mm

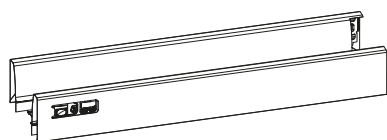


Poziții pentru fixarea glisierii Quadro V6

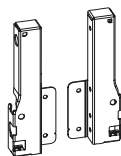
Lungime nominală mm	Linie de găuri b1 mm
260	160
300	160
350	160
420	224
470	256
520	256



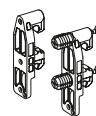
Elemente componentă sertar



Laterală sertar, înălțime 70 mm



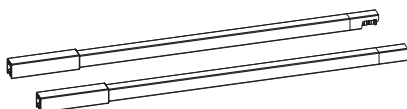
Conectori spate sertar



Conectori pentru laterală front



Conectori front pentru lonjeron



Lonjeron



Capace acoperire

