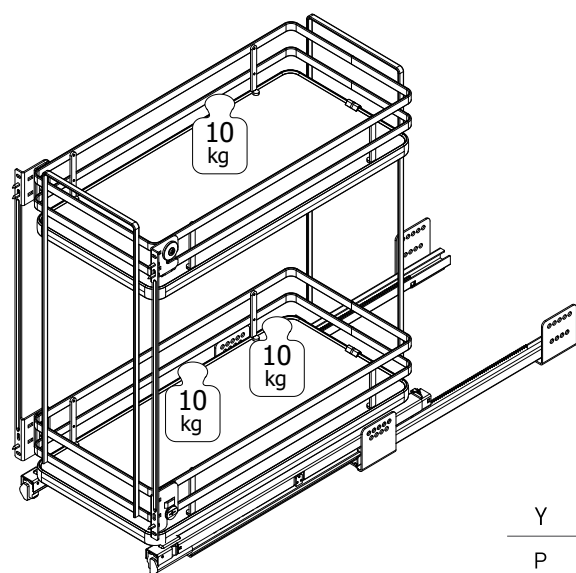


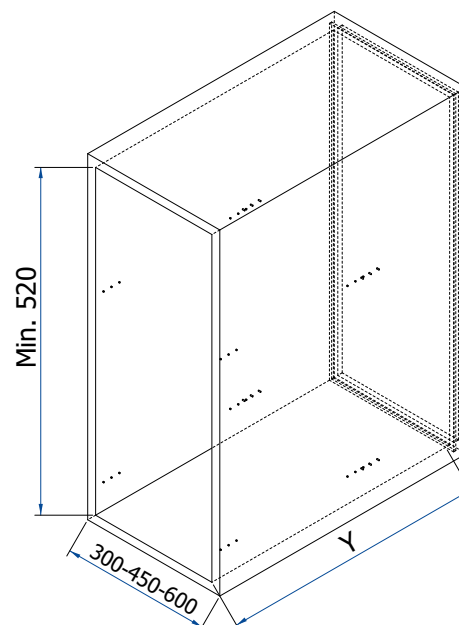


### ART. 004+

### Sistem cu coșuri cu extragere totală închidere amortizată



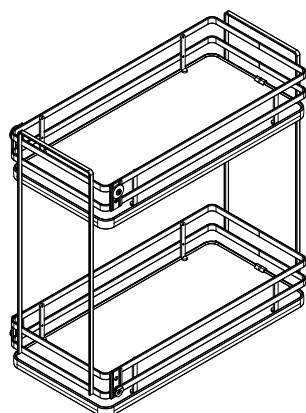
Y	450
P	450



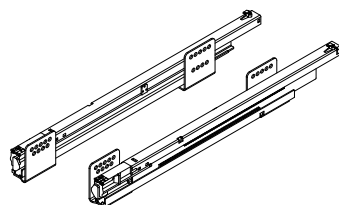
Y: adâncime minimă corp  
P: lungime glisieră

## COMPONENTE

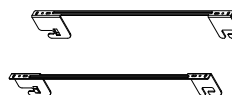
### A. Coș



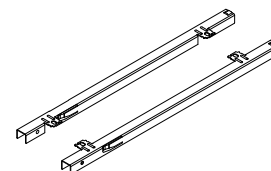
### B. Set glisieră



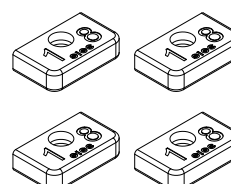
### C. Cleme fixare ușă



### D. Suportți glisieră



### E. Distanțieri bare coș 18/20 mm



Dimensiuni exprimate în milimetri. Marja de eroare +/- 1mm.

Ultima actualizare: 10.07.2017, conform instrucțiuni montaj Sige FOIST00010

# Instrucțiuni de montaj

Coș Jolly ART.004+



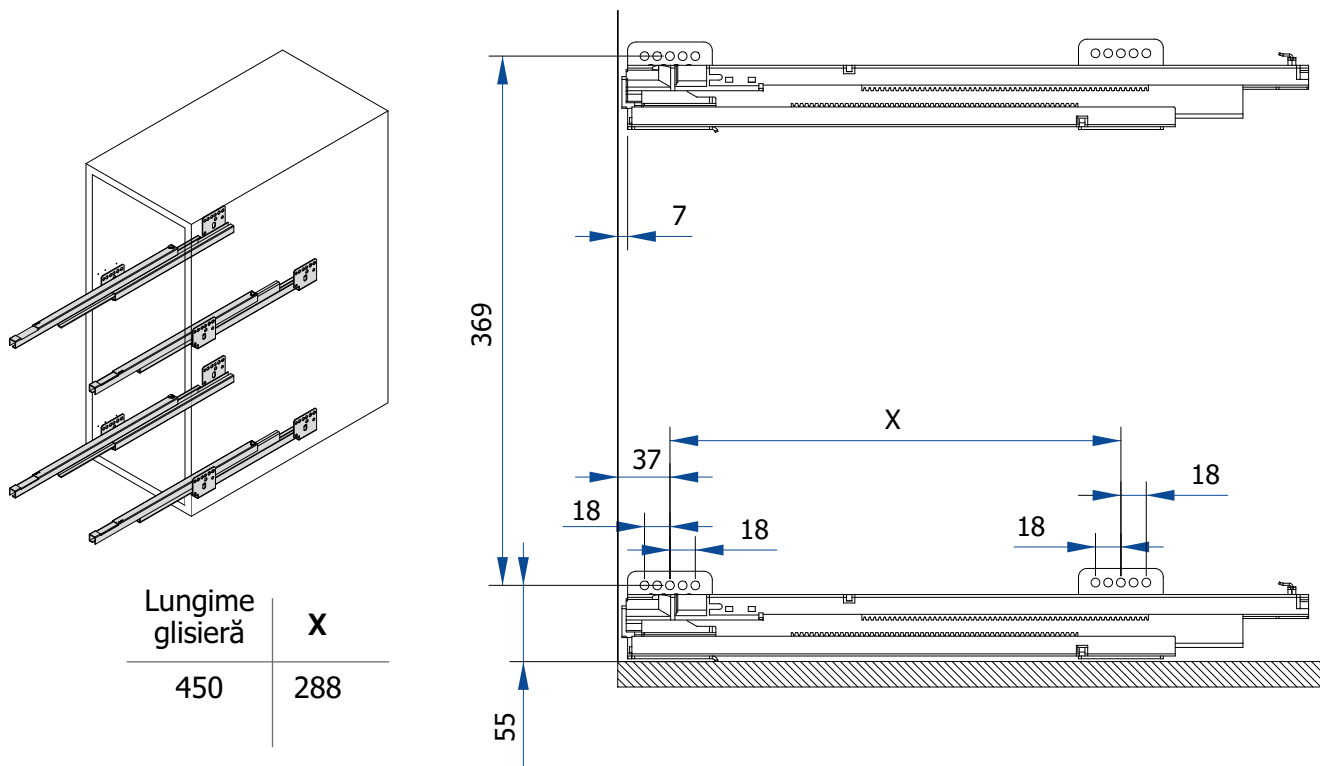
**ACCESORIA GROUP**

House of innovation

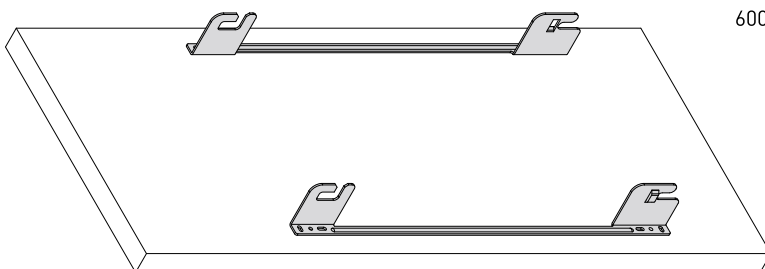


Poziționați glisierile B respectând cotele și fixați-le cu șuruburi pe lateralele corpului.

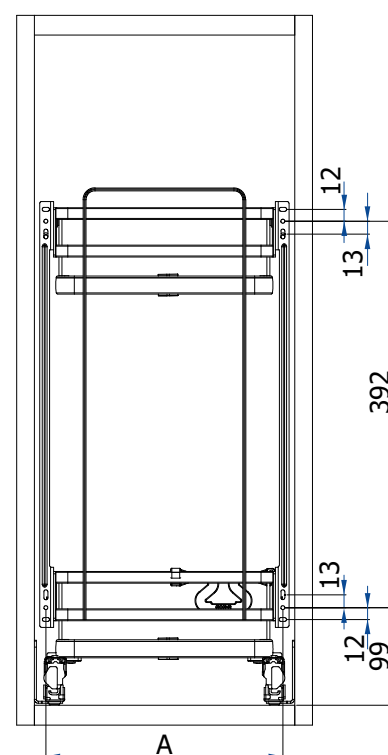
Notă: Poziția glisierelor poate fi sus sau jos, după cum este nevoie.



Înșurubați clemele C pe ușă respectând cotele indicate.



κ	A
300	241
450	391
600	541



Dimensiuni exprimate în milimetri. Marja de eroare +/- 1mm.

Ultima actualizare: 10.07.2017, conform instrucțiuni montaj Sige F0IST00010

# Instrucțiuni de montaj

Coș Jolly ART.004+



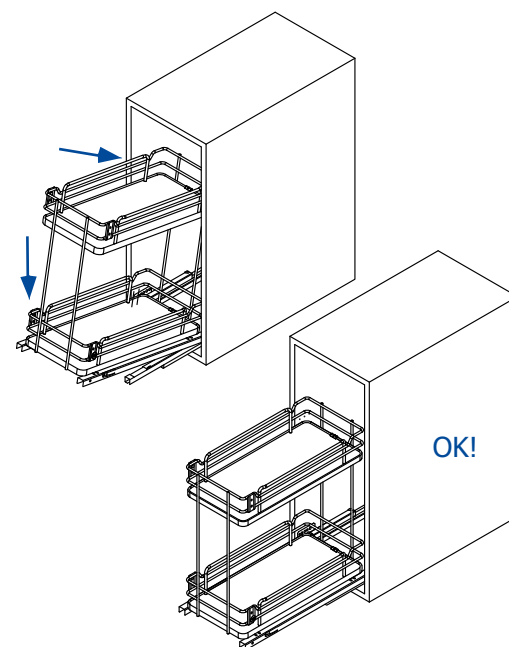
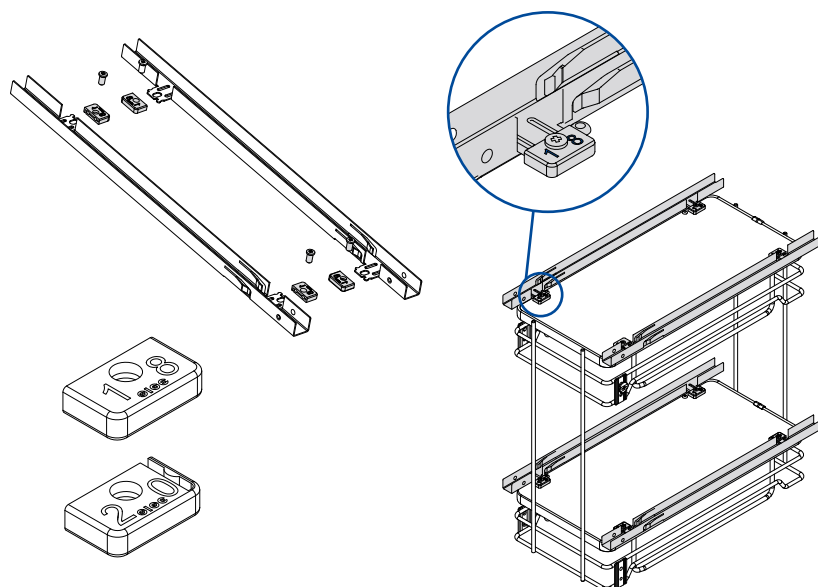
ACCESORIA GROUP

House of innovation



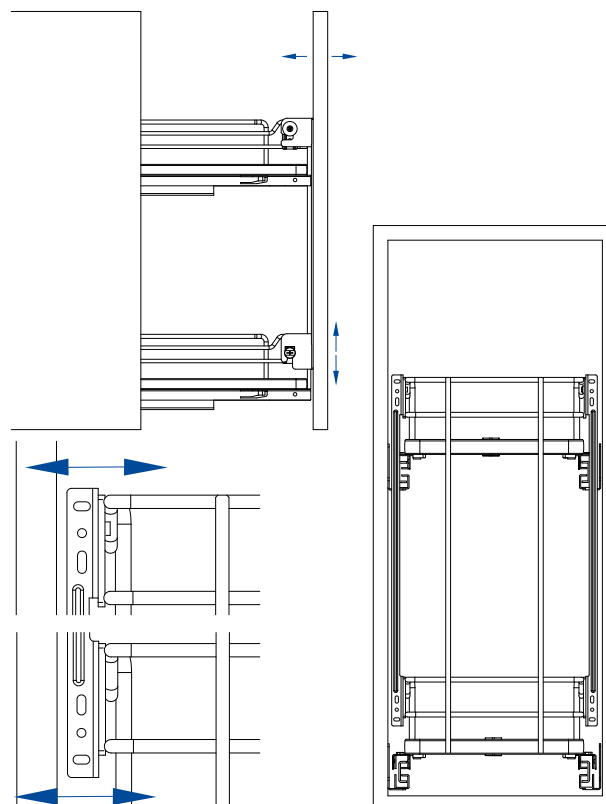
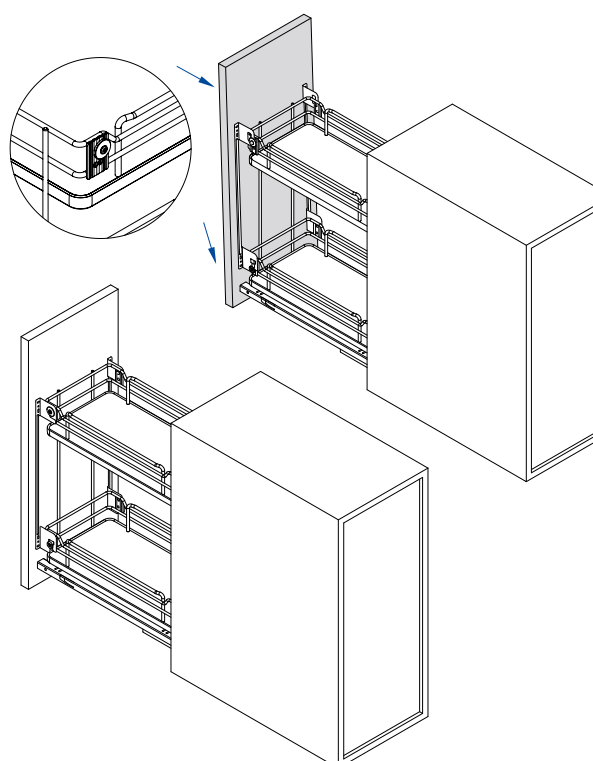
Înșurubați distanțierii E pe fundul suportilor de glisieră D.

Fixați coșul A pe glisierile B.



Înșurubați ușa pe coșul A.

Odată asamblată ușa, efectuați reglajele.



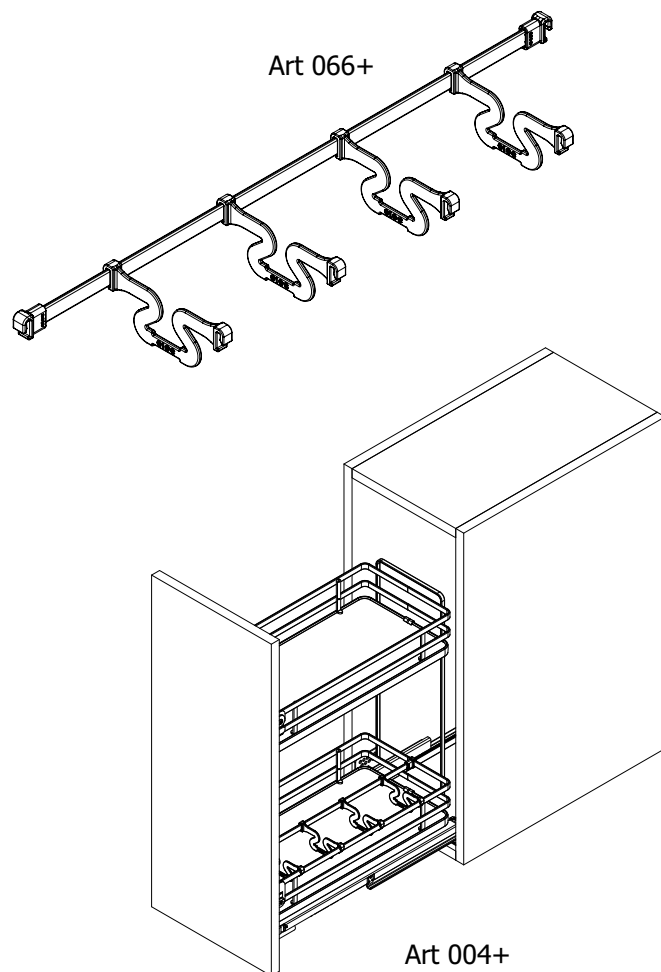
Dimensiuni exprimate în milimetri. Marja de eroare +/- 1mm.

Ultima actualizare: 10.07.2017, conform instrucțiuni montaj Sige F0IST00010

[www.accesoria.ro](http://www.accesoria.ro)



Montați divizoarele pentru sticle.



Dimensiuni exprimate în milimetri. Marja de eroare +/- 1mm.

Ultima actualizare: 10.07.2017, conform instrucțiuni montaj Sige F0IST00010