

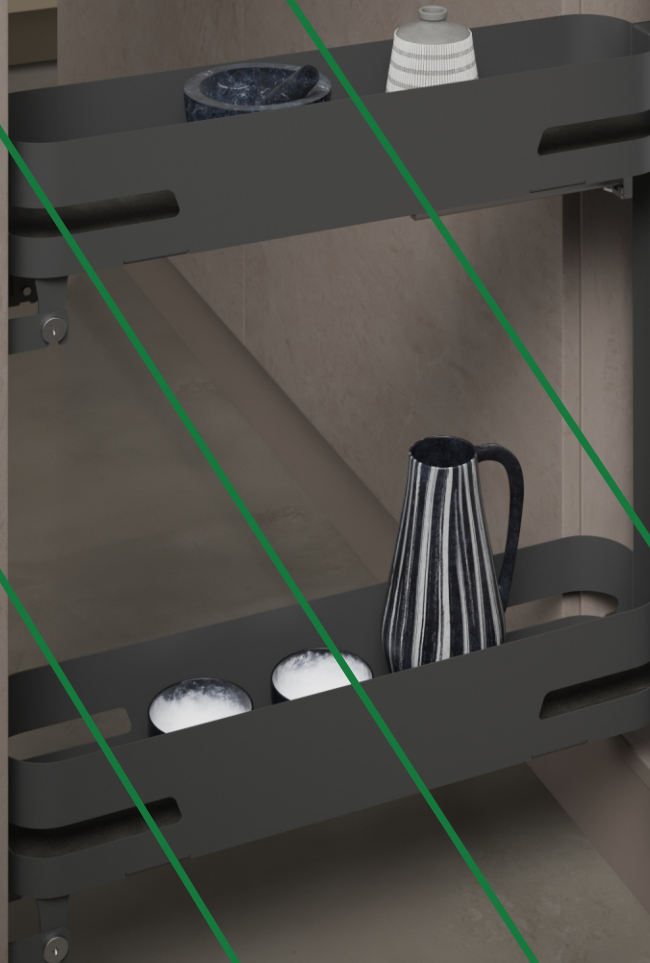
01 IANUARIE 2022



ACCESORIA GROUP

INSTRUCȚIUNI MONTAJ

Coș Jolly - ART. 002M

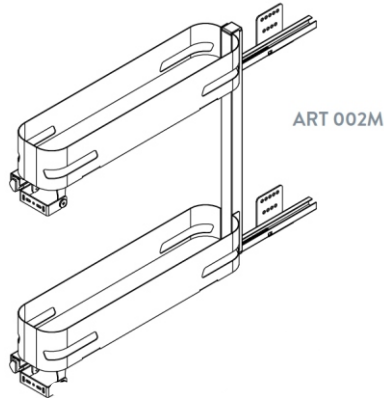
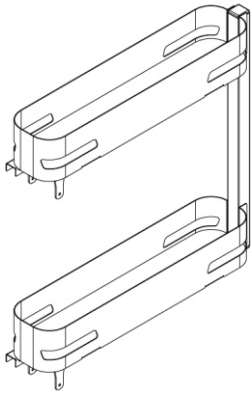


ART. 002M

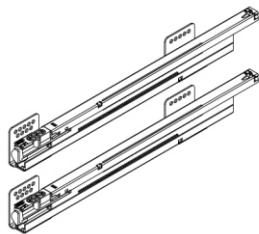
Coș Jolly cu extragere totală și amortizare

Componente

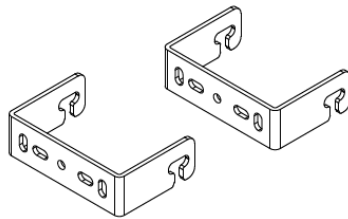
A. Coș



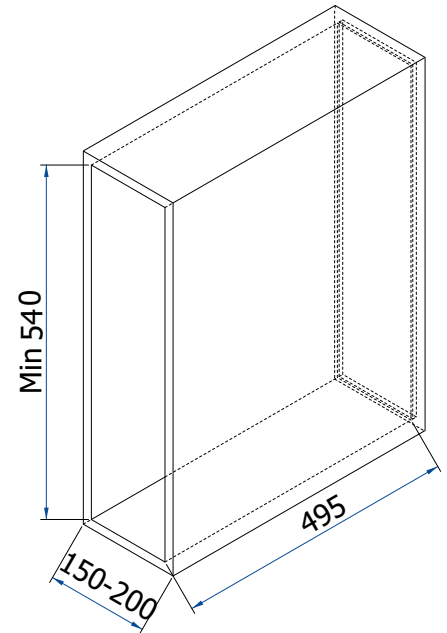
B. Glisieră



C. Cleme prindere ușă

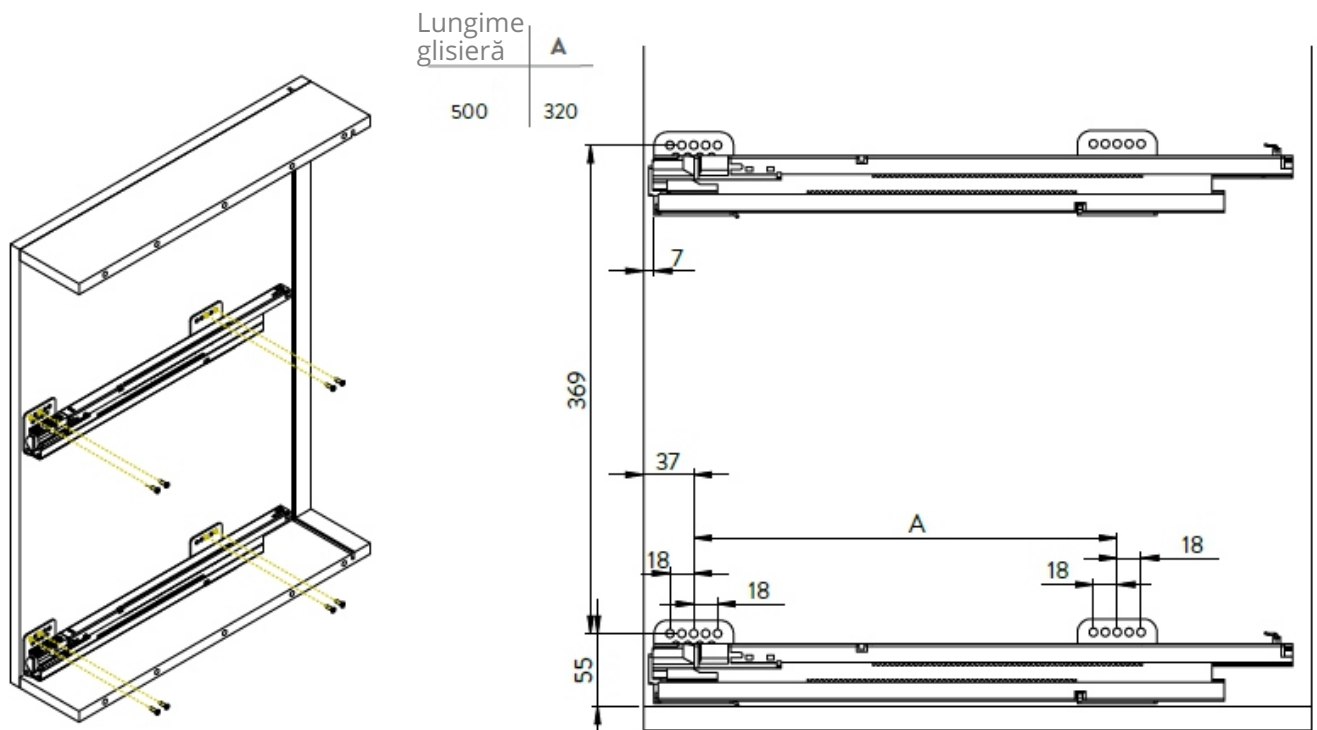


Dimensiuni corp



Montaj

Poziționați glisierele B respectând cotele și fixați-le cu șuruburi pe lateralele corpului.



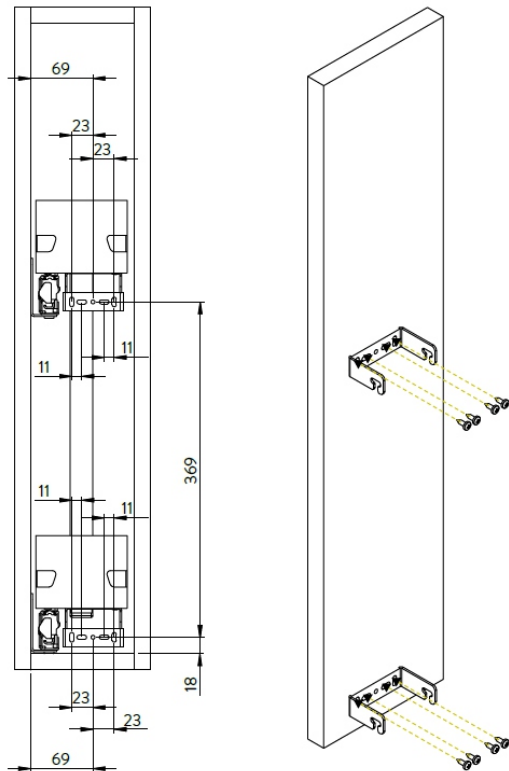
ART. 002M

Coș Jolly cu extragere totală și amortizare

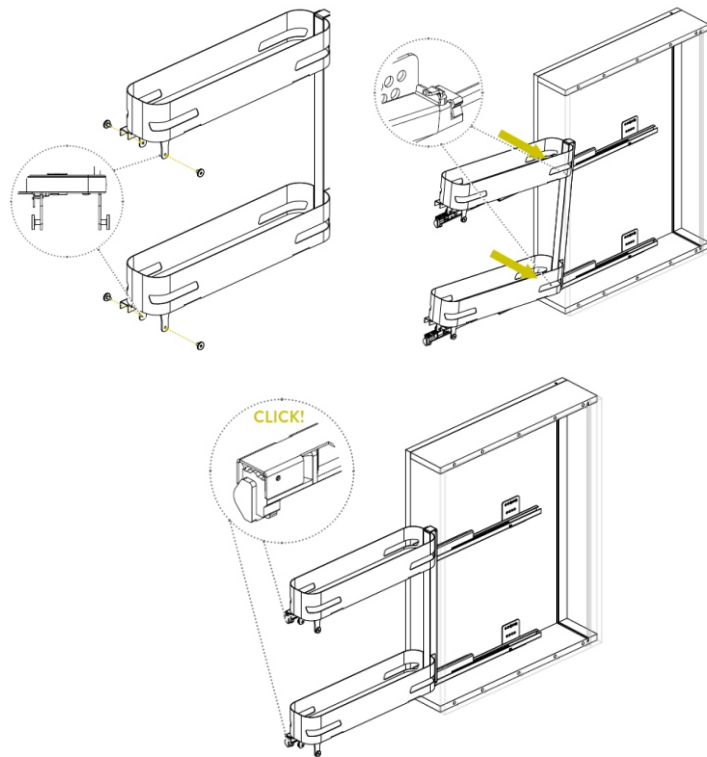


ACCESORIA GROUP

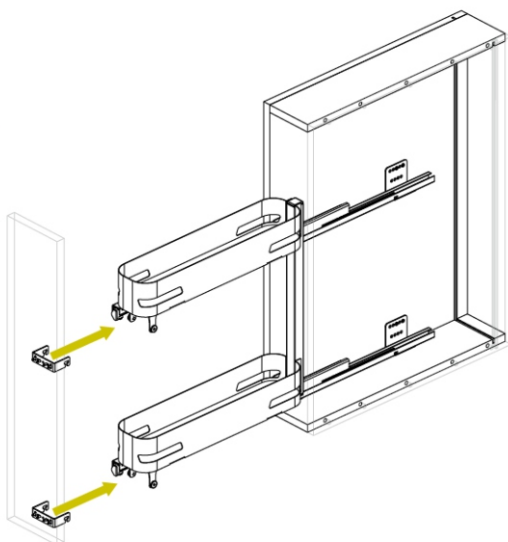
Înșurubați clemele C pe ușă, respectând cotele.



Fixați coșul pe glisieră.



Fixați ușa pe coș.



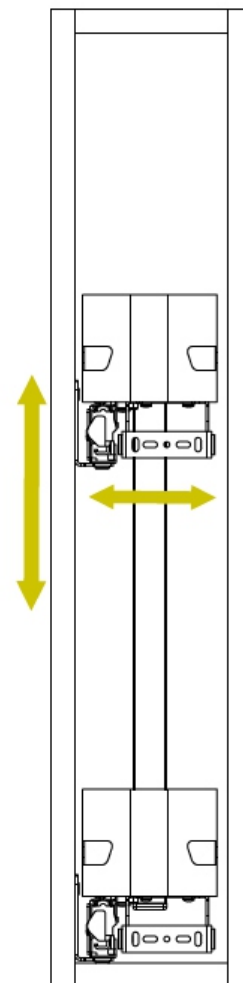
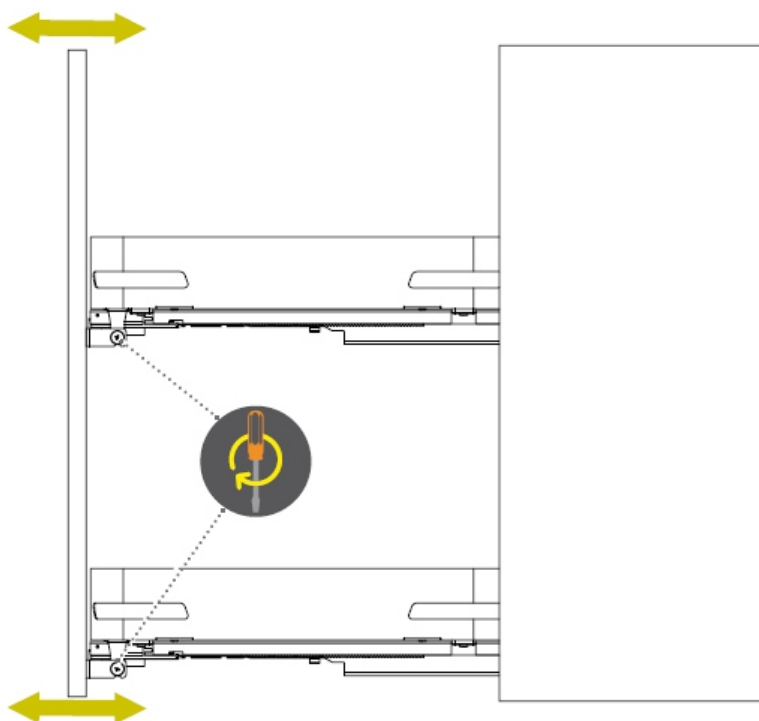
ART. 002M

Coș Jolly cu extragere totală și amortizare



ACCESORIA GROUP

După asamblare, efectuați reglajele.



ART. 002M

