



3

LIFTURI



KINVARO F-20

Sistem de ridicare pentru ușă pliantă

- ▶ Frontul se menține în orice poziție
- ▶ O alegere excelentă pentru fronturi grele
- ▶ Deschidere asistată de piston
- ▶ Sistem de amortizare reglabil integrat pentru închidere
- ▶ Ușor de montat și reglat
- ▶ Limitator de deschidere reglabil până la 90°
- ▶ Sistemul se poate monta pe uși din PAL, MDF, lemn, rame din aluminiu

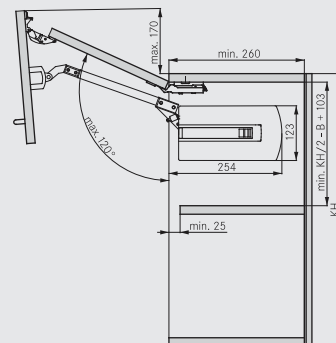
Instrucțiuni de montaj



Componente Kinvaro F 20: sistem de ridicare + 2 balamale de mijloc + capace.

Cod	Descriere	Preț
F152145240	KNV F-20 TYPE 4 (H 600 - 649 mm; 4,1 - 12,1 Kg)	134,60 €
F152145242	KNV F-20 TYPE 5 (H 650 - 699 mm; 3,8 - 11,4 Kg)	134,60 €
F152145244	KNV F-20 TYPE 6 (H 700 - 749 mm; 6,5 - 16,4 Kg)	136,80 €
F152145246	KNV F-20 TYPE 7C (H 750 - 799 mm; 6,0 - 15,6 Kg)	136,80 €
F152145247	KNV F-20 TYPE 7D (H = 750 - 799 mm; 8,6 - 19,2 kg)	149,30 €
F152145020	Balama de mijloc	7,55 €

Prețurile sunt exprimate în Euro și nu conțin TVA.



KINVARO T

Sistem de ridicare a ușii în unghi drept cu corpul

- ▶ Proiectat pentru uși cu greutate mică și medie
- ▶ Sistem de amortizare reglabil, integrat
- ▶ Sistemul poate fi folosit pentru dulapurile care mai au un corp deasupra
- ▶ Frontul poate fi menținut deschis în orice poziție
- ▶ Pentru uși din lemn, MDF sau PAL

Componente Kinvaro T:
sistem de ridicare + capace.



Instrucțiuni de montaj

Cod	Descriere	Preț
F151147696	KNV T-71 (H = 300 - 600 mm; 1,4 - 8,5 Kg)	46,85 €
F151147682	KNV T-65 (H = 250 - 600 mm; 0,7 - 7,4 Kg)	32,50 €

Prețurile sunt exprimate în Euro și nu conțin TVA.



Kinvaro T-71



Kinvaro T-65